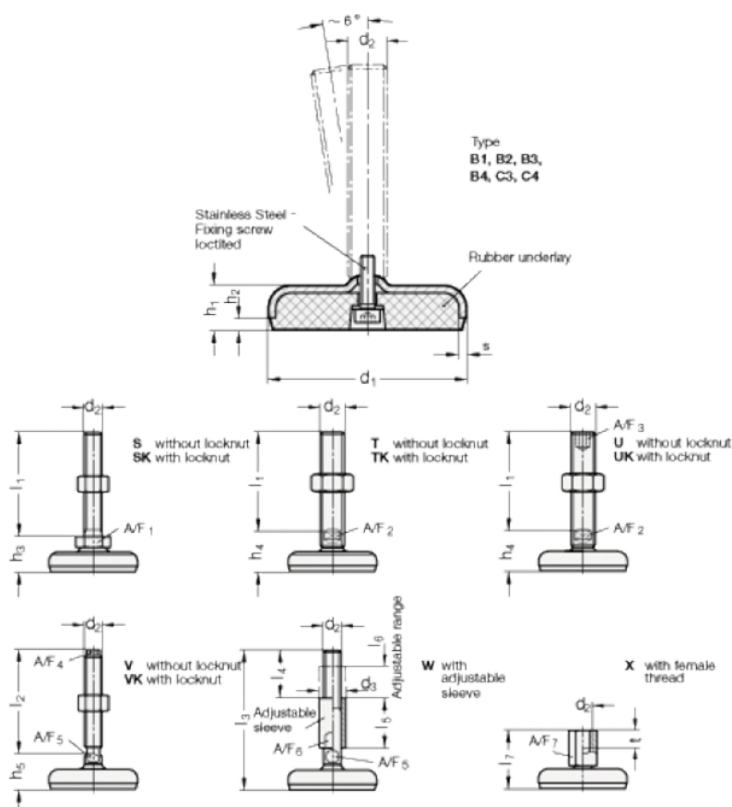


Varenummer: 2031100M1045C3X
 Beskrivelse: E+G Justerfod
 GN 31-100-M10-45-C3-X
 Note: X Med indvendigt gevind, udvendig sekskant

Mål



| | |
|-----------|-------|
| A/F7 | = 14 |
| d1 | = 100 |
| d2 | = 10 |
| h1 | = 20 |
| h2 | = 6 |
| l7 +4.0/0 | = 45 |
| s | = 3 |
| t | = 10 |